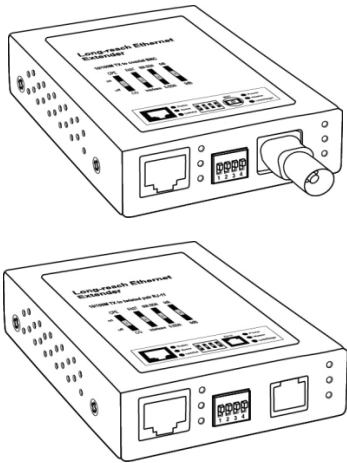




Extensão Ethernet 10/100Base-Tx Longo Alcance BNC/RJ11



Manual do utilizador DN-82040 · DN-82050

Introdução

A Extensão Ethernet Longo Alcance com uma porta Ethernet (no conector 1 RJ-45) e uma porta VDSL no conector 1RJ-11 / BNC. Este é um modem com modo ponte que integra as tecnologias Ethernet e VDSL para alargar a Ethernet numa linha telefónica de par-único usando um sinal VDSL. Até 100/60 Mbps (ou 90/90 Mbps com velocidade síncrona de dados) de largura de banda de transição entre 300m e 40/10 Mbps para ligações de distância de alcance de 1 km oferece um desempenho de qualidade extra para a rede de linha telefónica dominante. O seu tempo mínimo de instalação da solução ligar e usar e o custo permitindo o fluxo de vídeo e de dados para partilha do mesmo par telefone sem interferência.

Com configuração de comutador DIP, o produto inclui a instalação CO (Escritório Central) e a instalação CPE (Equipamento da Instalação Cliente). A característica de suporte de longa distância torna esta extensão a melhor e ideal solução para aplicações FTTx (Fibra para Edifício, Fibra para Campus ou Fibra para Residência). Suporta elevada largura de banda VDSL2 na ligação telefónica existente na "linha de assinante" a partir do modo fibra do operador de ISP / Telecom / Serviço para os edifícios e para a residência do cliente.

Características principais

- ◆ 1 VDSL duplex-total liga através do conector RJ-11 / BNC
- ◆ Modo CO e CPE seleccionável
- ◆ Modo intercalado e rápido seleccionável
- ◆ Margem SNR destino seleccionável
- ◆ Compatível com ETSI, ITU e ANSI normais

LEDs Painel Frontal

Indicadores LED

LED	Estado	Descrição
Duplex	Ligado	Porta RJ45 duplex total
	Desligado	Porta RJ45 duplex parcial
Velocidade	Ligado	RJ45 liga a 100M
	Desligado	RJ45 liga a 10M
Ligação /Act	Ligado	Porta RJ45 é ligação
	A piscar	Porta de Dados RJ45 a transmitir ou a receber
Alimentação	Ligado	A alimentação está ligada.
	Desligado	Alimentação está desligada.
CO	Ligado	A funcionar como Principal no centro do Núcleo
	Desligado	A funcionar como CPE no Limite da instalação
Negó /Ligação /Act	A piscar	Negociação
	Ligado	Ligação está activada
	A piscar rápido	Dados Activos

Configuração de Modo de Comutador DIP

DIP	1	2	3	4
Liga do	CO	Rápido	998ISDN	6dB
Desliga do	CPE	Intercalar	Simétrico	9dB

- ◆ Pin 1 selecção modo CPE ou CO
- ◆ Pin 2 selecção modo intercalar ou modo rápido
- ◆ Pin 3 selecção modo simétrico ISDN ou modo 998 ISDN
- ◆ Pin 4 selecção Nível de Ruído para 9dB ou 6dB

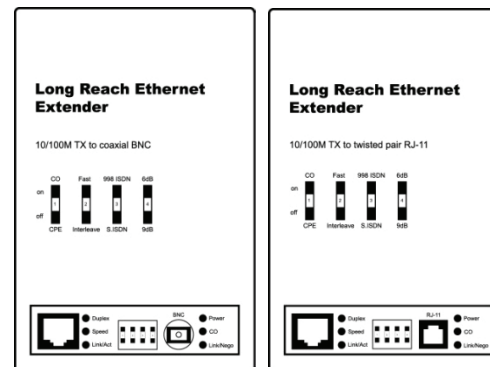
Conteúdos da Embalagem

Antes de começar a instalar este Comutador, por favor, certifique-se que o seu pacote contém os seguintes componentes:

- ◆ Uma Extensão Ethernet Longo Alcance
- ◆ Um Adaptador de Corrente
- ◆ Um Manual do Utilizador

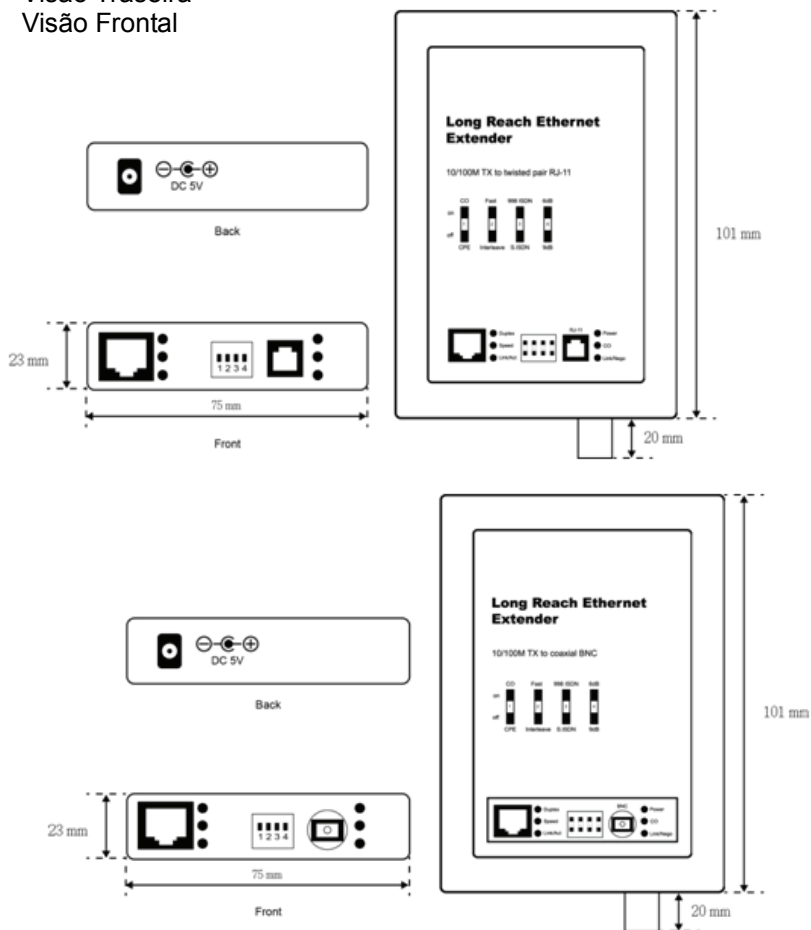


Nota: Se algum destes itens estiver em falta ou danificado, deve contactar o revendedor local para a sua substituição.



Mecânico

Visão Traseira
Visão Frontal



Especificações técnicas

Características normais	IEEE802.3 10Base-T IEEE802.3u 100Base-TX IEEE802.3x Duplex Total ETSI ITU ANSI Compatível ITU-T G.993.1 (VDSL) Total
Interface	Compatível G 997.1 Tomada de Telefone fêmea RJ-11 ou BNC para cabo coaxial) Tomada Ethernet fêmea RJ-45
Método de comutação	Armazenar e expedir
Indicadores LED	Duplex Velocidade Ligação /Act Alimentação Principal Ligação /Negociação
Entrada de alimentação	DC 5V/2A
Dimensões	102 × 75 × 23 mm (C × L × A)
Peso	0,28 kg
Temperatura de Funcionamento	0 a 45°C
Temperatura de armazenamento	-20 to 90°C
Humidade	10% a 90% RH (sem condensação)
Certificações	FCC Classe B, CE

Aviso FCC

Este dispositivo foi testado e está em conformidade com os limites para um dispositivo digital da Classe A, conforme a Parte 2 e 15 das Normas FCC. Estes limites são projetados para fornecer uma razoável proteção contra interferências prejudiciais quando o equipamento é operado num ambiente comercial. Este equipamento gera e irradia energia de radio frequência e, se não for instalado e utilizado de acordo com o manual do utilizador, pode causar interferência na qual os utilizadores serão obrigados a corrigir a interferência pelas suas próprias custas.

Aviso CE

Este é um produto de Classe A. Num ambiente doméstico, este produto pode causar interferência de rádio, em que o utilizador pode ser obrigado a tomar as medidas adequadas.